

< 拆卸和安装 >

拆卸和安装

组合仪表

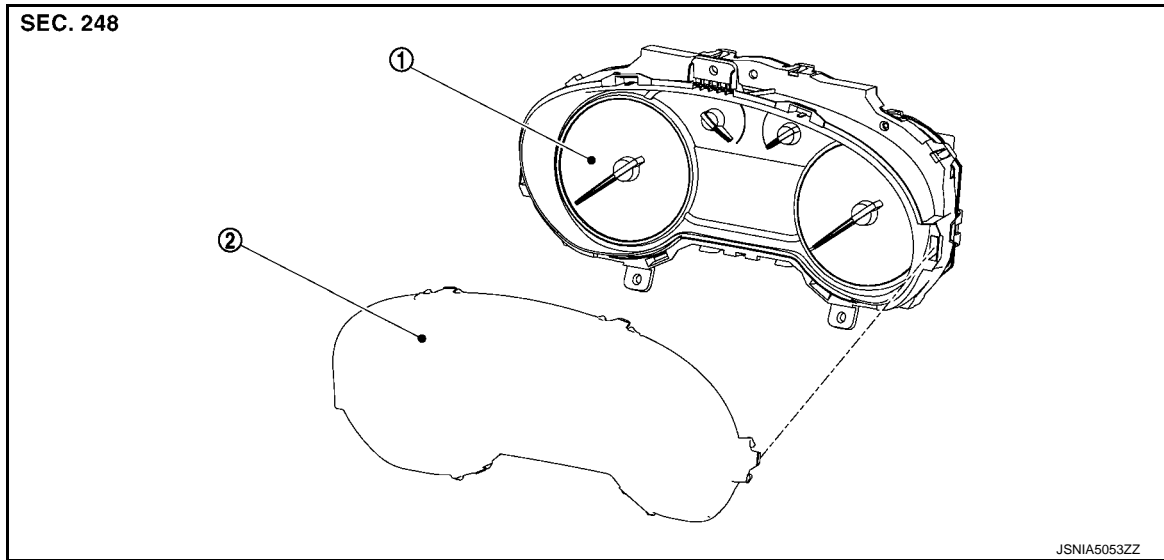
分解图

INFOID:000000008268286

拆卸

请参见 [IP-12](#), "分解图"。

分解



① 一体化仪表控制单元

② 前盖

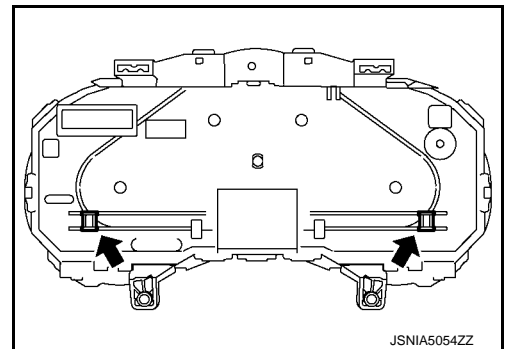
拆卸和安装

INFOID:000000008268287

拆卸

1. 拆下板盖 A。请参见 [IP-13](#), "拆卸和安装"。
2. 拆下组合仪表的装配螺丝。
3. 拉直组合仪表以分开树脂卡子。(图示为组合仪表背面上卡子的位置。)

注意：
切勿损坏前盖。



4. 断开接头以便拆下组合仪表。

注意：
切勿损坏前盖。

安装

按照与拆卸相反的顺序安装。

组合仪表

< 拆卸和安装 >

分解和组装

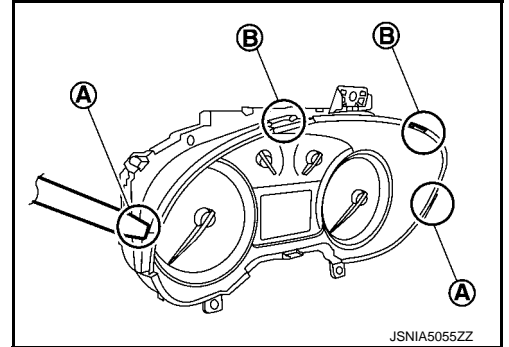
INFOID:000000008268288

分解

1. 拆下饰件。
2. 分开组合仪表的棘爪 (2 个在下部)。
3. 在前盖和仪表控制单元之间的间隙 (按照 ①、② 的顺序) 插入拆卸工具。旋转工具, 当间隙增大时, 拆下前盖上侧上的 4 个棘爪。

注意:

需用保护胶带裹住拆卸工具以免划伤。



4. 拉直前盖, 将其从一体化仪表控制单元上拆下。

注意:

- 在工作中, 请勿触摸表盘的显示屏、指针、前盖内侧和印刷范围。
- 远离磁场。
- 切勿损坏前盖。

总成

将前盖直接安装到一体化控制单元上, 并接合所有棘爪。

注意:

- 在工作中, 请勿触摸表盘的显示屏、指针、前盖内侧和印刷范围。
- 远离磁场。
- 切勿损坏前盖。

方向盘开关

< 拆卸和安装 >

方向盘开关

分解图

INFOID:000000008268289

拆卸

请参见 [ST-9.](#) "分解图"。

拆卸和安装

INFOID:000000008268290

拆卸

1. 拆下方向盘开关。请参见 [ST-9.](#) "拆卸和安装"。

安装

按照与拆卸相反的顺序安装。

A

B

C

D

E

F

G

H

I

J

K

L

M

MWI

O

P

< 拆卸和安装 >

照明控制开关

分解图

INFOID:000000008655867

拆卸

请参见 [IP-12."分解图"](#)。

拆卸和安装

INFOID:000000008655868

拆卸

1. 拆下仪表板饰件 A。请参见 [IP-13."拆卸和安装"](#)。
2. 分开凸耳，然后拆下照明控制开关。

安装

按照与拆卸相反的顺序安装。